

Описание:

N1 Подача шлама Ду50

N2 Дренаж 2"

N3 Отдушина Ду125

N4 Переполнение Ду80

N5 Система охлаждения 3/4"

N6 Термостат 3/4"

N7 Соединение продувки

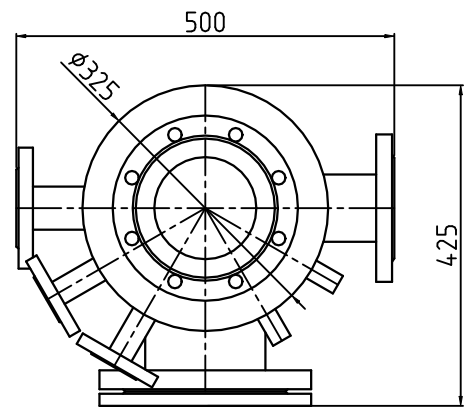
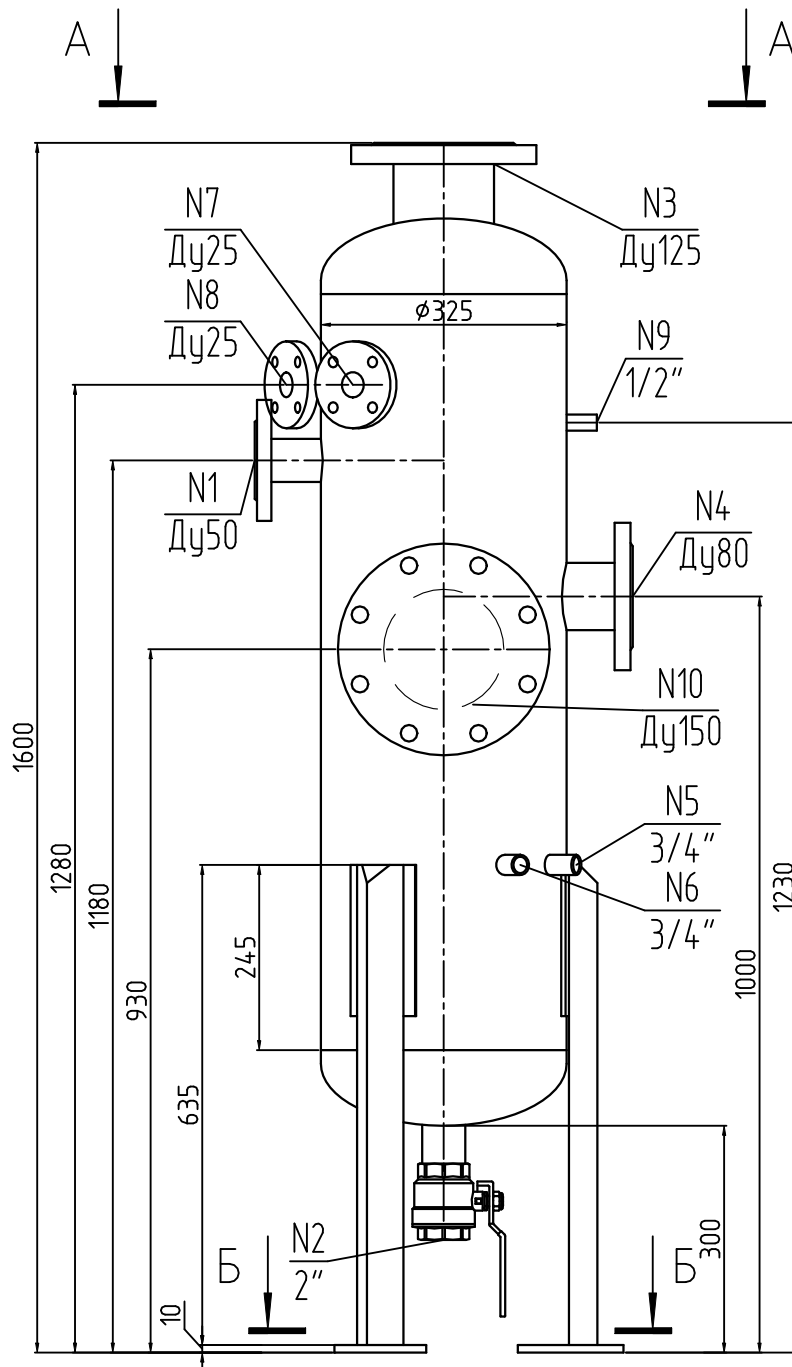
индикаторов уровня котла Ду25

N8 Соединение для продувки котла

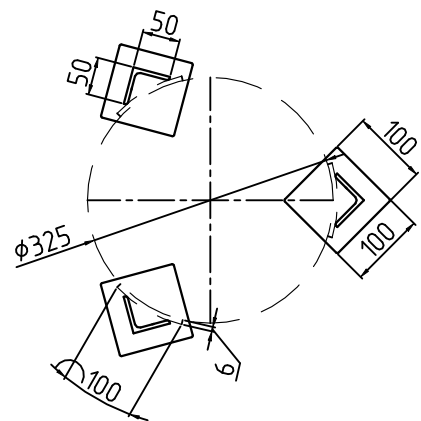
по содержанию Ду25

N9 Манометр 1/2"

N10 Инспекционный люк Ду150



Б-Б



BDV-ES 300

Сепаратор продувок котлов BDV-ES 300

Изм.	Кол.уч.	Лист	№ док.	Подпись	Дата
------	---------	------	--------	---------	------

ГИП

Инженер

Н.контр.

Сепаратор продувок котлов

Общий вид

Стадия

Р

Лист

1

Листов

000 "Энерго-Стандарт"